

# AVANT®

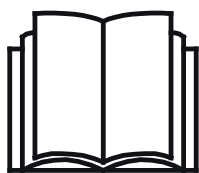
## Työlaitteen käyttöohje



## Palkkiniittokone kaksoisterällä S30

Tuotenumero

A434613



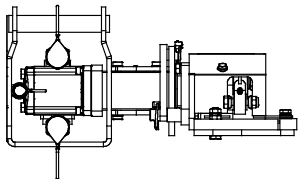
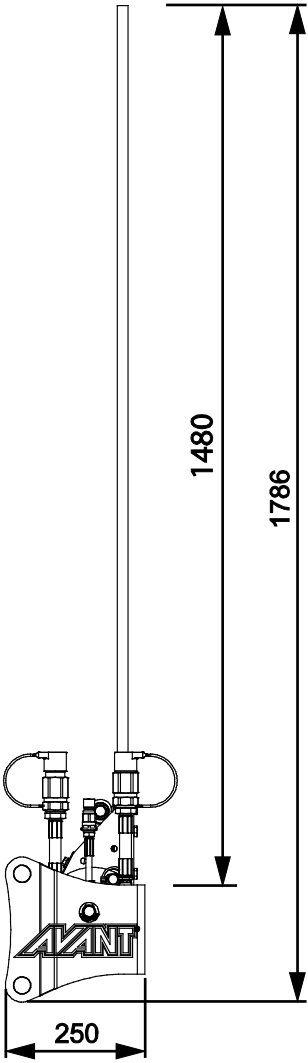
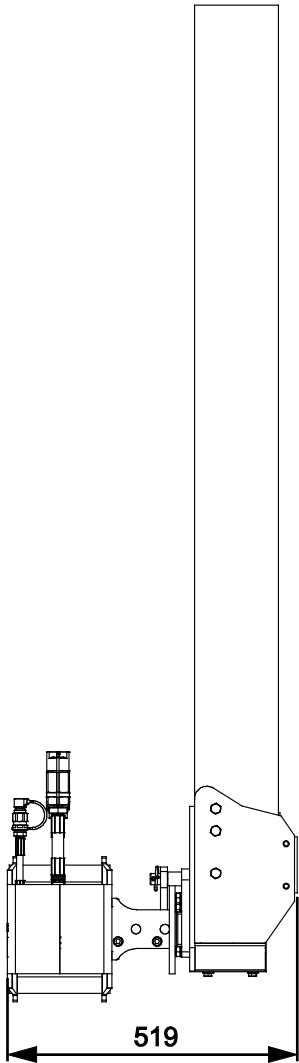
Lue käyttöohjeet huolellisesti ennen laitteen käyttöä ja noudata kaikkia annettuja ohjeita.

Säilytä käyttöohje myöhempää tarvetta varten.

Valmistaja:

**AVANT®**  
AVANT TECNO OY  
e-mail: sales@avanttecno.com

Ylötie 1  
33470 YLÖJÄRVI  
FINLAND  
Tel. +358 3 347 8800  
Fax +358 3 348 5511



# SISÄLLYS

|   |           |
|---|-----------|
| <b>1. ALKUSANAT</b> .....   | <b>4</b>  |
| Varoitussymbolit tässä käyttöohjeessa .....                       | 5         |
| <b>2. KÄYTTÖTARKOITUS</b> .....                                   | <b>6</b>  |
| <b>3. TURVALLISUUSOHJEITA TYÖLAITTEEN KÄYTTÖÖN</b> .....          | <b>7</b>  |
| <b>4. TEKNISET TIEDOT</b> .....                                   | <b>11</b> |
| 4.1    Hydrauliöljyn virtaus ja toimintanopeus .....              | 11        |
| 4.2    Ulottumakaavio .....                                       | 12        |
| 4.3    Turvallisuusmerkinnät ja laitteen pääkomponentit.....      | 12        |
| <b>5. TYÖLAITTEEN KIINNITTÄMINEN</b> .....                        | <b>14</b> |
| 5.1    Työlaitteen kiinnittäminen sivupuomiin .....               | 14        |
| 5.2    Hydrauliletkujen kiinnittäminen ja irrottaminen .....      | 16        |
| <b>6. KÄYTTÖ</b> .....  | <b>17</b> |
| 6.1    Tarkistukset ennen käyttöä .....                           | 18        |
| 6.2    Palkkiniittokoneen käyttö .....                            | 19        |
| 6.3    Palkkiniittokoneen asennon muuttaminen .....               | 20        |
| 6.4    Epätasaisella alustalla työskentely.....                   | 21        |
| 6.5    Kuljetusasento.....  | 21        |
| 6.6    Teräsuoja.....   | 22        |
| 6.7    Irrottaminen ja varastointi .....                          | 22        |
| 6.7.1    Varastointi kiinnitettynä mekaaniseen sivupuomiin.....   | 23        |
| 6.7.2    Varastointi kiinnitettynä hydrauliseen sivupuomiin ..... | 23        |
| 6.7.3    Irrotetun palkkiniittokoneen varastointi.....            | 24        |
| <b>7. KUNNOSSAPITO JA HUOLTO</b> .....                            | <b>25</b> |
| 7.1    Hydraulikomponenttien tarkastaminen .....                  | 25        |
| 7.2    Työlaitteen puhdistaminen .....                            | 26        |
| 7.3    Voitelu.....   | 26        |
| 7.4    Metallirakenteiden tarkastaminen .....                     | 26        |
| 7.5    Terät.....   | 27        |
| <b>8. TAKUUEHDOT</b> .....  | <b>29</b> |

## I. Alkusanat

---

Avant Tecno Oy haluaa kiittää teitä siitä, että olette hankkineet AVANT-työlaitteen. Se on suunniteltu ja valmistettu pitkällisen tuotekehityksen ja kokemuksen perusteella. Tähän käyttöohjeeseen perehtymällä ja sitä noudattamalla varmistatte turvallisuutenne sekä työlaitteenne varman toiminnan ja pitkän käyttöiän. Lue ohjeet huolellisesti läpi ennen laitteen käyttöönottoa tai huoltotöitä.

Tämän käyttöohjeen tarkoitus on auttaa:

- käyttämään laitetta turvallisesti ja tehokkaasti
- huomioimaan ja ehkäisemään mahdolliset vaaraa aiheuttavat tilanteet
- pitämään laite kunnossa ja pitkäikäisenä

Ohjeiden avulla työlaitteen ja kuormaajan käyttäminen onnistuu turvallisesti kokemattomaltakin käyttäjältä. Ohjeet sisältävät tärkeitä ohjeita myös kokeneelle AVANT-kuljettajalle. Pidä huoli, että vain opastuksen saaneet henkilöt käyttävät kuormaajaa, ja että myös he ovat tutustuneet sekä kuormaajan että työlaitteen ohjekirjaan ja tapauskohtaisiin turvaohjeisiin ennen laitteen käyttämistä. Laitteen käyttäminen muuhun tarkoitukseen tai muulla tavalla kuin tässä käyttöohjeessa kuvattu on kielletty. Pidä käyttöohje saatavilla koko laitteen eliniän ajan. Muista myös luovuttaa tämä ohjekirja uudelle omistajalle luopuessasi laitteesta. Mikäli ohje katoaa, muista, että voit pyytää uuden jälleenmyyjältäsi tai valmistajalta.

Tässä käyttöohjekirjassa esitettyjen turvallisuusohjeiden lisäksi on huomioitava myös työsuojeluun liittyvät asetukset, paikalliset lait tai säännöt, ja muut asetukset laitteen käytöstä. Erityisesti laitteen tieliikennekäyttöä koskevat lait ja asetukset on huomioitava. Ota yhteyttä Avant-jälleenmyyjääsi saadaksesi lisätietoja paikallisista säännöksistä ennen kuin käytät kuormaajaa yleisellä tiellä.

Mikäli teillä on laitteen käyttöön tai huoltoon liittyviä lisäkysymyksiä, tai tarvitsette varaosia tai huoltoa, ottakaa yhteyttä omaan AVANT -jälleenmyyjäänne.

Tämä ohje on alkuperäinen suomenkielinen ohje. Jatkuvan tuotekehityksen johdosta jotkin tässä käyttöohjeessa esitetyt yksityiskohdat saattavat poiketa omistamistanne laitteista. Tässä käyttöohjeessa olevissa kuvissa voi esiintyä lisävarusteita tai ominaisuuksia, joita ei kuitenkaan ole jatkuvasti saatavilla. Pidätämme oikeuden muuttaa ohjekirjan sisältöä ilman velvollisuutta ilmoittaa muutoksista. Copyright © 2020 Avant Tecno Oy. Kaikki oikeudet pidätetään.

## Varoitussymbolit tässä käyttöohjeessa

Tässä käyttöohjeessa käytetään seuraavia varoitussymboleita. Ne viittaavat sellaisiin tekijöihin, joiden huomioiminen vähentää henkilö- tai omaisuusvahinkojen vaaraa:



### VAROITUS HUOMIOSYMBOLI

Tämä symboli tarkoittaa: **"Varoitus, ole varovainen! Kyseessä on oma turvallisuutesi!"**

Lue huolella kolmiomerkin ohessa oleva varoitusviesti, se varoittaa välittömästä vaarasta, joka voi aiheuttaa vakavia henkilövahinkoja.

Itse varoitussymboli esitettynä pelkästään ja sen ohessa oleva varoitusviesti viittaavat tärkeisiin turvaohjeisiin tässä käyttöohjekirjassa. Sitä käytetään huomion kiinnittämiseksi ohjeisiin, jotka vaikuttavat omaan sekä muiden henkilöiden turvallisuuteen. Tämän symbolin nähdessäsi ole valppaana, turvallisuutesi on kyseessä, lue symbolin yhteydessä oleva varoitusviesti huolellisesti ja tiedota myös muita käyttäjiä.

### VAARA

Tämä merkkisana viittaa vaaralliseen tapahtumaan, joka johtaa kuolemaan tai vakaviin vammoihin, jos vaaratilannetta ei vältetä.

### VAROITUS

Tämä merkkisana viittaa vaaratilanteisiin, joiden seurauksena voi olla vakavia vammoja tai kuolema, jos vaaratilannetta ei vältetä.

### HUOMIOI

Tätä merkkisanaa käytetään ilmaisemaan tilanteita, joiden seurauksena voi olla vähäisiä vammoja, jos vaaratilannetta ei vältetä.

### HUOMAUTUS

Tämä huomiosymboli viittaa laitteen oikeaa käyttöä ja kunnossapitoa koskeviin tärkeisiin kohtiin.

Symbolin lähetyvillä olevan ohjeen laiminlyönti voi johtaa laitteen rikkoutumiseen tai omaisuusvahinkoihin.

## 2. Käyttötarkoitus

Avant Palkkiniittokone kaksoisterällä S30 on taulukossa 1 esitettyihin AVANT-monitoimikuormaajiin soveltuva työlaite. Palkkiniittokone kaksoisterällä on tehokas työlaite pensaiden leikkaamiseen ja sitä voidaan käyttää myös piennarten leikkaamiseen. Palkkiniittokoneessa on S30 tyyppinen pikakiinnitys ja se on tarkoitettu käytettäväksi Avant Mekaanisen sivupuomin A431070 tai Hydraulisen sivupuomin A424552 kanssa. Sitä ei voida kiinnittää suoraan kuormaajan pikakiinnityslevyyn.

Palkkiniittokoneen kaksoisteräpalkki ja terämekanismi ovat vahvempia kuin tavallisessa palkkiniittokoneessa, joten Palkkiniittokone kaksoisterällä S30 soveltuu parhaiten pensasaitojen leikkaamiseen. Korkeamman runkoprofiilin vuoksi Palkkiniittokone kaksoisterällä S30 ei sovellu parhaiten heinän leikkaamiseen. Palkkiniittokone yhdessä mekaanisen tai hydraulisen sivupuomin kanssa mahdollistaa hyvän ulottuma-alueen. Tämä tekee leikkaamisen helpoksi myös vaikeasti tavoitettavissa paikoissa, kuten rinteissä ja teiden pientareilla kasvavat pensaat. Teräpalkin päissä on kulutuspalat, jotka ovat hyödyllisiä esimerkiksi työskenneltäessä esimerkiksi asfalttialueilla tai muilla päällystetyillä alueilla. Kulutuspalat leikkuupalkin päissä suojaavat myös vaihdettavia erikoisteräksestä valmistettuja teriä.

Teräpalkki asetetaan käyttöasentoon sivupuomin kallistustoiminnolla. Niittokonetta kuljetettaessa tulee sen teräpalkki asettaa pystysuoraan asentoon, ja terien suojus tulee kiinnittää paikalleen. Työlaite käynnistetään ja sitä käytetään kuljettajan paikalta, ajaen kuormaajalla eteenpäin hidasta, tilanteen ja olosuhteiden mukaista nopeutta.

Painerajaventtiili suojaa teriä ja terien liikutusmekanismeja, jos terä osuu esteeseen. On kuitenkin huomattava, että teräpalkki ei taitu taakse, jos se osuu esteeseen. Sinun tulee pysyä valppaana ja tarkkailla maastoa sekä koneen toimintaa, jotta esteisiin osuminen voidaan välttää. Vahvarakenteisen ja voimakkaan teräpalkin vaarat on pidettävä mielessä aina, kun konetta käytetään ja kun sitä muutoin käsitellään.

Palkkiniittokone kaksoisterällä S30 on suunniteltu käytettäväksi ainoastaan tässä käyttöohjeessa määriteltyyn käyttöön, eikä sitä saa käyttää mihinkään muihin tarkoituksiin kuin on mainittu tässä käyttöohjeessa.

Työlaite on suunniteltu mahdollisimman huoltovapaaksi. Käyttäjä voi suorittaa tavanomaiset säännölliset huollot itse. Käyttäjä ei kuitenkaan voi tehdä kaikkia huoltotoita tehdä itse, ja vaativat huolto- ja korjaustyöt on jätettävä ammattilaisen tehtäväksi. Kaikissa huoltotoissa tulee käyttää asianmukaisia turvavarusteita ja suojaimia. Käytettävien varaosien tulee vastata täysin alkuperäisiä osia, mikä voidaan varmistaa käyttämällä ainoastaan alkuperäisiä varaosia. Erillinen varaosaluettelo voi olla saatavilla, kysy Avant-jälleenmyyjältäsi.

Tutustu käyttöohjeen huoltoa ja kunnossapitoa koskeviin ohjeisiin. Ota yhteyttä Avant-jälleenmyyjääsi, jos sinulla on lisäkysymyksiä laitteen käytöstä tai huollosta, tai jos tarvitset varaosia tai huoltopalvelua.

**Taulukko 1 - Palkkiniittokone kaksoisterällä S30 - Yhteensopivuus Avant-kuormaajiin**

|         |  |                       |            |                                    |                          |                            |             |          |
|---------|--|-----------------------|------------|------------------------------------|--------------------------|----------------------------|-------------|----------|
| Avant   | 220 <sub>series 2</sub><br>225<br>225LPG | 313S<br>320S<br>320S+ | 419<br>420 | 520<br>R20<br>525LPG<br>R28<br>528 | 630<br>R35<br>635<br>640 | 745<br>750<br>755i<br>760i | 850<br>860i | e5<br>e6 |
| A434613 | -  | -                     | •          | •                                  | •                        | •                          | •           | •        |

On suositeltua käyttää työlaitetta vain niiden kuormaajien kanssa, jotka on merkitty •-merkillä taulukkoon 1. Käytettäessä (•) merkittyjen koneiden kanssa täyttä suorituskykyä ei välttämättä saavuteta. Lisävastapainot voivat olla tarpeelliset. Varmistaaksesi yhteensopivuuden muun kuin taulukossa mainitun mallin kanssa, ota yhteyttä Avant-jälleenmyyjääsi.

### 3. Turvallisuusohjeita työlaitteen käyttöön

Muistathan, että turvallisuus muodostuu usean tekijän summana. Kuormaajan ja työlaitteen yhdistelmä on hyvin voimakas ja voi väärin tai huolimattomasti käytettynä tai huollettuna aiheuttaa vakavia henkilö- tai omaisuusvahinkoja. Sen vuoksi perehdy huolellisesti sekä kuormaajan että työlaitteen käyttöohjekirjoihin ja turvallisiin työskentelytapoihin ennen käyttöönottoa. Älä käytä työlaitetta, ellet ole täysin perehtynyt sen käyttöön ja käyttöön liittyviin vaaroihin.



**VAARA**

**Väärinkäyttö, huolimaton käyttö, tai huonokuntoisen laitteen käyttö aiheuttaa vakavan loukkaantumisen vaaran.** Tutustu kuormaajan ohjainlaitteisiin ja työlaitteen kytkentään sekä oikeaan käyttötapaan turvallisella alueella. Perehdy erityisesti sekä työlaitteen että koneen turvalliseen pysäyttämiseen ja vaarattomaksi tekemiseen. Lue kaikki turvallisuusohjeet huolellisesti.

**Lue kaikki turvallisuusohjeet huolellisesti ennen laitteen käsittelyä**



**VAROITUS**

- Kun kiinnität työlaitetta kuormaajaan, **varmista, että kuormaajan pikakiinnityslevyn molemmat lukitustapit ovat ala-asennossaan, ja että työlaite on lukittu kuormaajaan.** Älä koskaan nosta tai siirrä lukitsematonta työlaitetta.
- Varmista, että palkkiniittokone tai muu työlaite on varmasti kiinnitetty sivupuomiin. Lue aina myös kunkin työlaitteen käyttöohje.
- Palkkiniittokonetta ja sivupuomia, johon se on kiinnitetty, saa käyttää vain yksi henkilö kerrallaan. Älä päästä muita vaara-alueille työlaitteen käytön aikana.
- Kuljeta työlaitetta aina mahdollisimman matalalla matalimman mahdollisen painopisteen saamiseksi, ja pidä lisäksi sekä hydraulipuomin jatke että kuormaajan teleskooppipuomi sisäänvedettynä ajon aikana.
- **Kaatumisvaara - Sivupuomi heikentää kuormaajan sivusuuntaista tasapainoa.** Älä aja kaltevilla alustoilla kun sivupuomissa on työlaite ja sivupuomi on pidennettynä. Lisäpainojen käyttöä suositellaan. Varmista, että kuormaajan rengaspaineet ovat suositusten mukaisia kuormaajan kallistumisen vähentämiseksi. Aja varovasti epätasaisilla alustoilla missä kuormaaja voi kaatua ajettaessa suurella nopeudella kuoppien tai töyssyjen vuoksi.
- **Puristumisvaara työlaitteen tai kuormaajan puomin alle - Laske työlaite tukevasti maahan ennen kuin poistut kuormaajan ohjaamosta.** Varmista työlaitteen tuenta kaikkien tarkastus-, säätö- ja huoltotöiden aikana. Laske työlaite maahan ennen kuormaajan kuljettajan paikalta poistumista. Nostetun työlaitteen tai kuormaajan puomin alle meneminen on vaarallista, koska puomi voi laskea yllättäen tasapainon menetyksen tai vikaantumisen vuoksi, tai jos toinen henkilö käyttää kuormaajan hallintalaitteita.
- **Törmäyksen, sähköiskun ja kaatumisen vaarat - Varmista, että yläpuolinen tila on riittävä.** Osuminen yläpuoliseen esteeseen saattaa aiheuttaa kuormaajan kaatumisen. Pidä turvallinen etäisyys kaapeleihin, lampuihin tai muihin sähköjärjestelmiin; sähköistettyyn osaan osuminen saattaa aiheuttaa sähköiskun.
- **Puristumisvaara - Estä muita pääsemästä työalueelle tai kuormaajan lähelle käytön aikana.** Leikkuria saa käyttää vain yksi henkilö kerrallaan. Ota käyttöympäristö ja siellä mahdollisesti muut työskentelevät henkilöt ja liikkuvat koneet huomioon. Varmista aina, että kuormaajalla ajaminen ja työlaitteen käyttö on turvallista. **Pidä aina vähintään kahden metrin turvaetäisyys muihin henkilöihin.**



VAROITUS

- **Viilto- ja leikkautumisvaara - Älä koskaan nouse pois kuormaajan ohjaamosta työlaitteen ollessa käynnissä tai kuormaajan työhydrauliikan ollessa lukittuna päälle.** Terät liikkuvat hetken aikaa senkin jälkeen, kun hydrauliöljyn virtaus on katkaistu. Odota, kunnes terät ovat täysin pysähtyneet ennen työlaitteen lähelle menemistä.
- Älä aja suurella nopeudella, jos et voi olla varma, että työalueella ei ole piilossa olevia esteitä. Kuormaaja voi pysähtyä äkillisesti, jos se osuu esteeseen. Muista, että työskentelyalueella voi olla kiviä, harusköysiä, tai muita esteitä tai rikkoutuvia paikkoja, jotka eivät ole helposti nähtävillä.
- Muista aina, että huolimatta koneen pienestä koosta se on erittäin vahva, ja pystyy helposti leikkaamaan sormen, käden tai jalkaa vaikka käyttönopeus olisikin erityisen pieni. Noudata turvallista pysäyttämistä, niin että hydraulijärjestelmään mahdollisesti jäänyt jäännöspaine ei aiheuta yllättävää terien liikettä. Laita teräsuoja paikalleen aina, kun leikkuri ei ole käytössä.
- Pidä kädet ja jalat poissa liikkuvista koneenosista. Koneita käytettäessä tulee välttää löysiä vaatteita, mukaan lukien pitkiä kengännauhoja tai huiveja, jotka voivat takertua pyöriviin osiin.
- Tutustu käyttöalueeseen ennen niittokoneen käyttöä. Pidä mielessä ja tarvittaessa merkitse alueella olevat esteet, kuten kivet, pylvää, tai harusvaijerit. Huomioi koneen suorituskyky ja poista isommat puut tai muut esteet etukäteen.
- Käytä hallintalaitteita vain kuljettajan paikalla istuttaessa. Vahinko- ja virheliikkeet aiheuttavat kuormaajan lähellä oleville henkilöille puristumis- ja leikkautumisvaarat.
- Käytä vain hyvin valaistuilla alueilla. Huolehdi, että kuormaajan valaisimet ovat hyväkyntoiset, puhtaat ja suunnattu oikein. Kuormaajaan suositellaan lisätyövaloja käytettäessä laitetta pimeään aikaan. Merkitse työalueella olevat esteet niihin osumisen välttämiseksi.
- Käytä työlaitetta vain sen käyttötarkoituksen mukaisesti, käyttäen laitteessa vain alkuperäisiä työkaluja ja varaosia.
- Shut down the loader engine and release any residual pressure before adjustments or maintenance work.
- Kuljeta ruohonleikkuria aina mahdollisimman alhaalla ja lähellä kuormaajaa matalimman painopisteen saavuttamiseksi. Aja liukkailla alueilla rauhallisesti ja harkitusti. Käytä kuormaajan hallintalaitteita hitaasti ja rauhallisesti erityisesti kaltevilla alustoilla.
- Sammuta kuormaaja ja aseta työlaite turvalliseen asentoon turvallisen pysäytyksen ohjeiden mukaisesti ennen mitään puhdistus-, säätö- tai huoltotoita.
- Ota käyttöympäristö ja siellä mahdollisesti muut työskentelevät henkilöt ja liikkuvat koneet huomioon. Huomioi työskennellessäsi maaston muodot ja muut ympäristön vaarat, kuten kuljettajan paikalle ulottuvat oksat ja puut, irtonaiset kivet ja liukkaat pinnat.
- Varmistu, että käytät vain hyväkuntoista työlaitetta. Älä tee työlaitteeseen mitään muutoksia, jotka voivat vaikuttaa sen turvallisuuteen.
- Käytä työlaitetta vain sen käyttötarkoituksen mukaisesti. Muu käyttö voi aiheuttaa tarpeettomia turvallisuusriskejä, tai voivat vaurioittaa laitetta.
- Varmistu, että kuormaaja on varustettu tarvittavilla turvavarusteilla, ja että ne ovat kunnossa. Turvavyötä tulee käyttää. Mikäli työskentelyalueeseen liittyy erityisiä vaaratekijöitä, suojaudu asianmukaisilla turvavarusteilla.
- Lue lisäksi kuormaajan käyttöohjeesta, kuinka kuormaajaa käytetään oikein.





**VAARA**

**Juuttunut terä voi liikkua ja leikata, kun tukos poistetaan - Leikkautumisen vaara.** Älä koskaan tee mitään puhdistus-, säätö-, tai huoltotöitä, jos kuormaajan moottori käy tai jos työhydrauliikan käyttövipu on lukittu päälle. Jumiutunut teräpalkki voi liikkua yllättäen tukosta poistettaessa, kun hydraulijärjestelmään jäänyt paine voi aiheuttaa leikkausliikkeen, aiheuttaen leikkautumisvaaran koneen lähellä olevalle henkilölle. Noudata alla kuvattua turvallisen pysäyttämisen ohjeita.



**VAARA**

**Väärinkäyttö, huolimaton tai piittaamaton käyttö aiheuttaa suuren vakavien vammojen tai kuoleman vaaran.** Tutustu kuormaajan hallintalaitteisiin turvallisella alueella. Kiinnitä erityistä huomiota laitteen ja kuormaajan turvalliseen pysäyttämiseen; noudata tässä käyttöohjeessa esitettyä laitteen turvallista pysäytystä ennen kuljettajan paikalta poistumista.



**VAROITUS**

**Puristumisvaara - Älä koskaan päästä ketään nostetun työlaitteen tai kuormaajan puomin alle.** Pidä mielessä, että kuormaajan puomia voidaan laskea ja työlaitetta kallistaa, vaikka moottori olisi sammutettu (puristumisvaara). Työlaitetta tai kuormaajaa ei ole tarkoitettu jätettäväksi kannattelemaan kuormaa nostetuksi. Laske työlaite turvalliseen asentoon aina ennen kuljettajan paikalta poistumista.



**Muista käyttää sopivia ja tarkoituksenmukaisia henkilökohtaisia turvavarusteita:**



- Melutaso kuljettajan paikalla voi ylittää 85 dB(A) riippuen kuormaaajasta ja työn luonteesta. Voimakas melu tai pitkittynyt altistus melulle voi aiheuttaa kuulon heikkenemistä. Käytä kuulonsuojaimia kuormaaajaa käytettäessä.



- Käytä suojaavia käsineitä.



- Käytä turvakengiä aina kuormaaajan kanssa työskenneltäessä.



- Käytä suojalaseja esimerkiksi hydraulikomponentteja käsiteltäessä.



- Jos työskentelyalueella liikkuu muita koneita, käytä hyvin näkyviä suojavaatteita.

**Turvallinen työlaitteen pysäytys, ennen laitteen lähelle menemistä:**



**VAROITUS**

**Pysäytä työlaite turvallisen pysäytyksen ohjetta noudattaen ennen kuljettajan paikalta poistumista.** Turvallisen pysäytyksen menetelmä estää kaikki tahattomat työlaitteen liikkeet. Huomioi, että kuormaaajan puomi voi laskea, vaikka kuormaaajan moottori on sammutettu. Turvallinen pysäytys:

- Laske palkkiniittokone alas ja vedä kuormaaajan teleskooppipuomi täysin sisään.
- Laske puomi alas ja aseta työlaite tasaiselle alustalle
- Sammuta kuormaaajan moottori ja kytke pysäköintijarru.
- Vapauta hydrauliiikan jäännöspaine; liikuta kaikkia hallintavipuja niiden ääriasentoihin pari kertaa.
- Estä koneen käynnistäminen, poista virta-avain.

**HUOMAUTUS**

Huomioi paikalliset laitteen tiellä käyttöä koskevat asetukset. Kuormaaajan rekisteröinti tieliikenteeseen voi olla välttämätöntä. Ota yhteyttä Avant-jälleenmyyjääsi tai paikallisiin viranomaisiin lisätietoja varten.

## 4. Tekniset tiedot

**Taulukko 2 - Palkkiniittokone kaksoisterällä S30 - Tekniset tiedot**

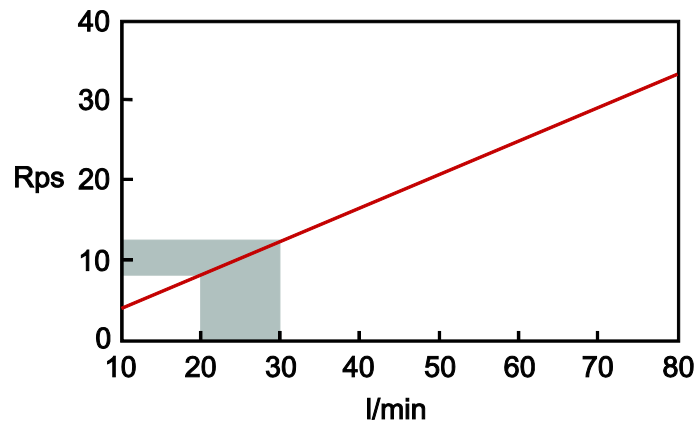
|  |                                    |
|--|------------------------------------|
| <b>Tuotenumero:</b>                          | <b>A434613</b>                     |
| Leikkuuleveys:                               | 1480 mm                            |
| Sivu-ulottuma (pikakiinnityslevyn keskeltä): | 1255 mm                            |
| Massa:                                       | 58 kg                              |
| Teräpalkki:                                  | Yhteensä 56 terää; 28 hammastettua |
| Suosittelun hydraulien energian syöttö:      | 16 - 21 l/min<br>20 MPa (200 bar)  |
| Suurin sallittu hydraulien energian syöttö:  | 25 l/min<br>20 MPa (200 bar)       |
| Yhteensopivat Avant-kuormaajat:              | Katso taulukko 1                   |

### 4.1 Hydraulioiljyn virtaus ja toimintanopeus

On tärkeää, että työlaitetta käytetään suositellulla hydraulioiljyn virtauksella. Liian suuri käyttönopeus voi aiheuttaa nopeaa kulumista sekä työlaitteen ja sen terien vaurioitumista. Edestakaisin liikkuva kiertokangen kokoonpano voi vaurioitua pysyvästi, jos työlaitetta käytetään liian suurella nopeudella.

Alla olevassa kuvaajassa on seuraavat tiedot:

- Hydraulioiljyn virtaus vaaka-akselilla
- Leikkuuliikkeiden määrä sekunnissa (Rps) pystyakselilla



Tarkista kuormaajasi käyttöohjeesta sopiva kuormaajan moottorin pyörintänopeus, jolla työhydrauliikan virtaus on suosituksen mukainen.

#### **HUOMAUTUS**

Pidä hydraulioiljyn virtaus aina suosituksen mukaisena. Liian suuri käyttönopeus voi vaurioittaa työlaitetta ja voi aiheuttaa ennenaikaisen vaurioitumisen. Käytä työlaitetta kuormaajan kahden työhydrauliikan pumpun asetuksella vain varoen ja alhaisella kuormaajan moottorin pyörintänopeudella. Tarkista kuormaajan käyttöohje, ennen kuin käytät työlaitetta kahdella työhydrauliikan pumpulla.

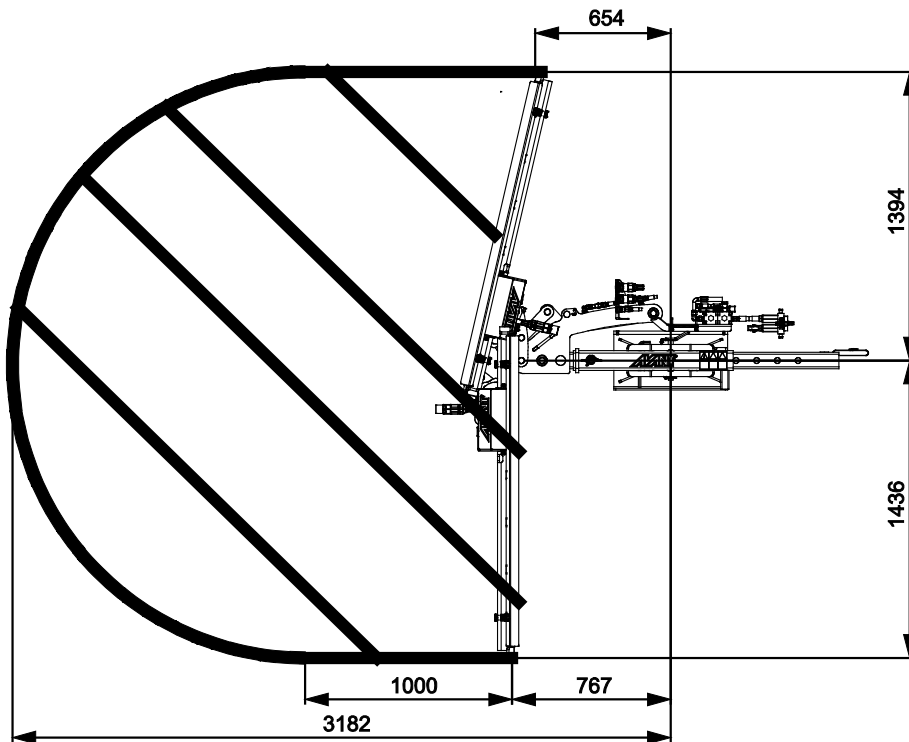


**VAROITUS**

**Sinkoavien esineiden vaara - Älä käytä työlaitetta suurella nopeudella.** Työlaite voi singota esineitä ja aiheuttaa tarpeetonta melua, jos sitä käytetään suurella nopeudella. Älä koskaan ylitä suositeltua hydraulioiljyn virtausta.

## 4.2 Ulottumakaavio

Alla olevissa kuvissa on esitetty ulottuma eri asennoissa työlaitteen ollessa kiinnitettyä mekaaniseen sivupuomiin.



## 4.3 Turvallisuusmerkinnät ja laitteen pääkomponentit

Alla on esitetty tarrat ja merkinnät, joiden tulee olla nähtävillä. Niiden tulee olla näkyvillä ja luettavissa. Kiinnitä uudet tarrat epäselvien tai puuttuvien tilalle. Uusia tarroja saat jälleenmyyjäsi tai kannessa mainittujen yhteystietojen kautta.



**VAROITUS**

**Varmista, että kaikki varoitustarrat ovat luettavissa.** Varoitustarrat sisältävät turvallisuuden kannalta tärkeää tietoa ja ne auttavat tunnistamaan ja muistamaan laitteeseen liittyviä vaaroja. Kiinnitä uudet varoitustarrat vaurioituneiden tai puuttuvien tilalle.



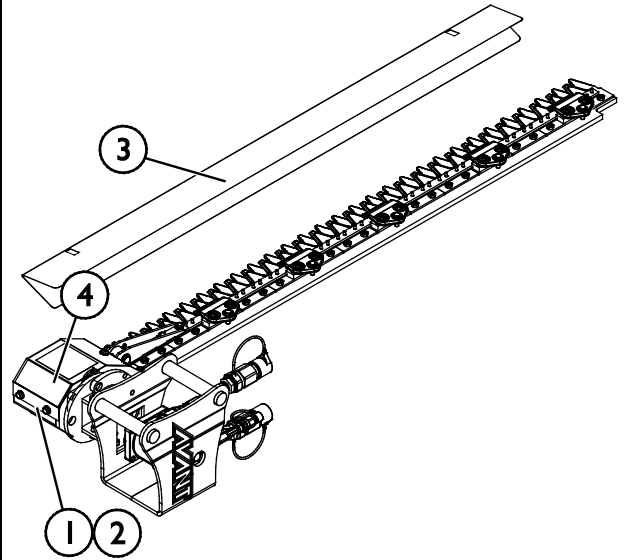
|                    |            |  |      |
|--------------------|------------|--|------|
|                    |            | Avant Tecno Oy<br>Yliöte 1<br>FIN-33470 YLÖJÄRVI |      |
| <b>TYPE</b>        | <b>No.</b> |  |      |
|                    | kg         |  |      |
|                    | l/min      |  |      |
| <b>Max</b>         | l/min,     | MPa (  | bar) |
| 2018               | Made in EU |  |      |
| www.avanttecno.com |            |  |      |

Työlaitteen tunnistuskilpi

**Varoitustarran kiinnittäminen kuluneen tilalle:** Puhdista pinta huolellisesti kaiken siinä olevan rasvan poistamiseksi. Anna kuivua hyvin. Vedä tarran taustapaperi pois ja painele tarra paikalleen. Huolehdi, että tarran liimapintaan ei kosketa.

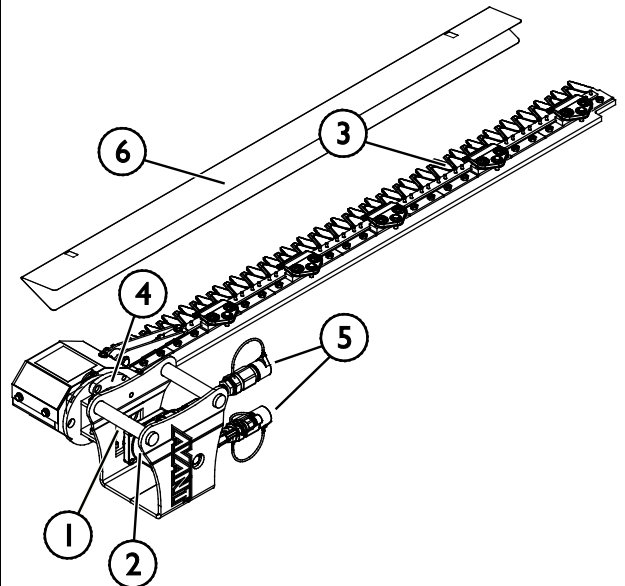
**Taulukko 3 - Tarrojen varoitusviestit ja sijainnit**

| Tarra | Varoitusviesti   |
|-------|--|
| 1     | Väärinkäytön vaara - Lue käyttöohjeet ennen käyttöä.   |
| 2     | Leikkautumisvaara, terävät ja vahvat terät. Noudata turvallista pysäytystä ennen työlaitteen lähelle menemistä.  |
| 3     | Tarrassa oleva teksti<br>Attention: Sharp knives! Remove protective sheath for mowing only!<br>Huomio: Terävät terät! Poista teräsuojus vain leikkuutyön ajaksi! |
| 4     | Työlaitteen tunnistuskilpi   |



**Taulukko 4 - Palkkiniittokone kaksoisterällä S30 - Pääkomponentit**

|   |  |
|---|--|
| 1 | S30 Pikakiinnitys sivupuomiin  |
| 2 | Hydraulimoottori   |
| 3 | Teräpalkki, 42 terää   |
| 4 | Lukitusmekanismi   |
| 5 | Hydrauliset pikaliittimet, tavanomaiset pikaliittimet, jotka on tarkoitettu kiinnitettäväksi mekaaniseen sivupuomiin A431070 tai hydrauliseen sivupuomiin A424552. |
| 6 | Teräsuoja  |



## 5. Työlaitteen kiinnittäminen

Työlaitteen kiinnittäminen hydraulipuomiin on helppoa ja nopeaa, mutta se on syytä tehdä huolella. Työlaite kiinnitetään kuormaajaan hydraulipuomin S30 pikakiinnityksen ja työlaitteen vastakappaleen avulla.

Jos työlaite ei ole lukkiutunut hydraulipuomiin, saattaa työlaite irrota kuormaajasta ja aiheuttaa vaaratilanteen. Kuormaajalla ei saa ajaa, eikä puomia tule koskaan nostaa, jos työlaitetta ei ole lukittu. Vaaratilanteiden välttämiseksi noudata alla olevia kiinnitysohjeita. Muista myös tässä käyttöohjeessa esitetyt turvallisuusohjeet. Työlaite asennetaan hydraulipuomiin seuraavasti:



**VAROITUS**

**Puristumisvaara - Varmista, että kiinnittämätön työlaite ei pääse liikkumaan tai kaatumaan.** Älä mene työlaitteen ja kuormaajan väliselle vaara-alueelle. Kiinnitä työlaite vain tasaisella alustalla.

Älä koskaan siirrä tai nosta työlaitetta, jota ei ole lukittu.

### 5.1 Työlaitteen kiinnittäminen sivupuomiin

Kiinnitä työlaite mekaaniseen sivupuomiin (A431070) tai hydrauliseen sivupuomiin (A424552) sen jälkeen, kun sivupuomi on täysin kiinnitetty ja lukittu kuormaajaan. Myös sivupuomin hydrauliletkujen sekä sähkösarjan kytkennän tulee olla kytkettynä kuormaajaan ennen kuin työlaitteen kiinnittäminen sivupuomiin on mahdollista. Katso tässä käyttöohjeessa olevat ohjeet.

Sivupuomin S30-pikakiinnityksen avaamista ja kiristämistä varten tarvittava työkalu sijaitsee Avant -pikakiinnityksen läheisyydessä.

#### **S30 pikakiinnitys:**

1. Varmista, että sivupuomi tai hydraulinen puomi on kiinnitetty ja lukittu kuormaajaan. Myös hydrauliletkujen sekä sähkösarjan tulee olla kytkettynä.
2. Avaa sivupuomin S30 -kiinnitys kuusiokoloavaimella, jonka säilytyspaikka on sivupuomin Avant -pikakiinnityslevyn yhteydessä.
3. Aja kuormaaja työlaitteen lähelle. Käännä ja kallista sivupuomia kuormaajan hallintalaitteiden avulla niin, että sivupuomin S30 -kiinnitys asettuu työlaitteen vastaavaan kiinnittimeen.
4. Lukitse työlaite kiristämällä sivupuomin S30-kiinnittimen lukitusruuvi.

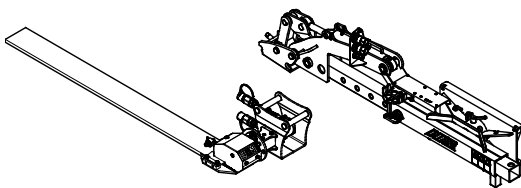
Älä nosta tai siirrä sivupuomia kunnes työlaite on täysin lukittu siihen.

#### **Vaihe 1:**

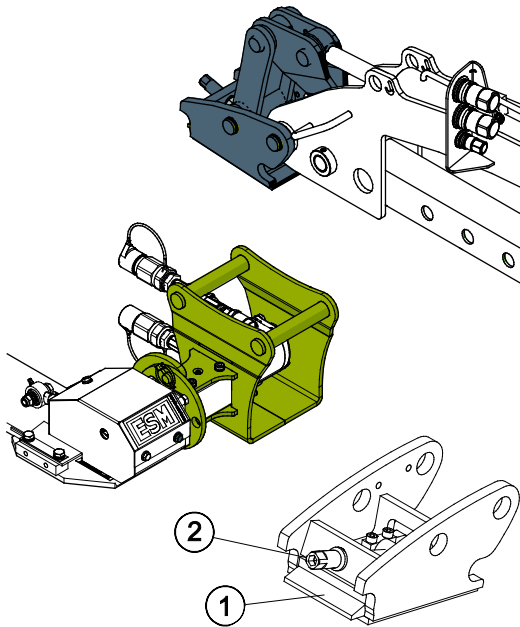
- Asenna Sivupuomi A431070 tai Hydraulinen puomi A424552 kuormaajaan niiden omissa käyttöohjeissa esitettyjen ohjeiden mukaisesti.

Koska Palkkiniittokone S30:a ei voida käyttää ilman sivupuomia, katso sivupuomin käyttöä koskevat ohjeet käytössä olevan sivupuomimallin käyttöohjeista.

- Nosta sivupuomi työlaitteen ylle.
- Varmista, etteivät hydrauliletkut haittaa asennusta.

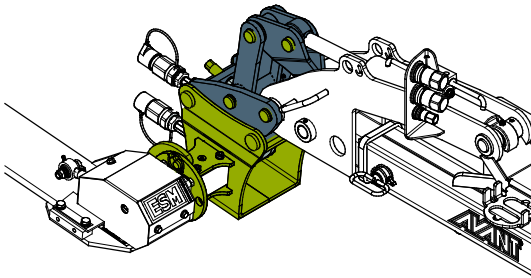


### Vaihe 2:



- Kohdista puomin pikakiinnitys vastakappaleen kanssa ja laske puomi paikoilleen.
- Kun puomin pikakiinnitys on täysin paikoillaan, varmuuskiila (1) lukitaan säätöruuvilla (2).

### Vaihe 3:



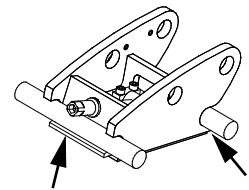
- Nosta puomia hieman - vedä puomin ohjausvipua taaksepäin, jolloin työlaite nousee ilmaan.
- **Tarkista aina työlaitteen lukitus ennen käyttöä.**



**VAROITUS**

### Putoavien esineiden riski - Estä työlaitteen putoaminen.

Työlaite, joka ei ole täysin lukittunut kuormaajaan voi kaatua puomin tai käyttäjän päälle, tai työlaite voi pudota kuormaajan alle ajon aikana johtaen kuormaajan hallinnan menettämiseen. Älä koskaan siirrä tai nosta työlaitetta, jota ei ole lukittu.



**VAROITUS**

**Varmista, että työlaite on yhteensopiva kuormaajan kanssa.** Kuormaajan tasapaino, mahdollinen työlaitteen ylikuormitus, ja kuormaajan ohjausjärjestelmien yhteensopivuus tulee varmistaa mekaanisen kiinnityksen lisäksi. Jos käytät työlaitetta sellaisen kuormaajan kanssa, mitä ei ole tarkoitettu tämän työlaitteen kanssa käytettäväksi, vaarana voi olla kuormaajan kaatuminen, työlaitteen vaurioituminen ylikuormitusten vuoksi, sekä työlaitteen ja sen työkaluihin liittyvän hallitsemattoman liikkumisen vaarat. Jos kuormaajaasi ei ole lueteltu taulukossa 1 sivulla 6kysy Avant-jälleenmyyjältäsi ennen työlaitteen käyttöä.

## 5.2 Hydrauliletkujen kiinnittäminen ja irrottaminen



**VAROITUS**

Työlaitteen liikkumisen sekä hydraulijärjestelmän purkautumisen vaara - Älä koskaan kytke tai irrota pikaliittimiä tai käsittele muita hydraulikomponentteja työhydraulikan käyttövipun ollessa lukittuna päälle tai järjestelmän ollessa paineellinen. Hydrauliletkujen kytkeminen tai irrottaminen järjestelmän ollessa paineenalaisena voi johtaa työlaitteen tahattomiin liikkeisiin tai korkeapaineiseen nestepurkaukseen, jonka seurauksena voi aiheutua palovammoja tai muita vakavia vammoja. Noudata turvallista pysäytystä ennen pikaliittimien irtikytkentää.

Palkkiniittokone S30:n pikaliittimet sopivat Mekaanisen sivupuomin A431070 ja Hydraulisen puomin A424552 liittimiin. Kaikkien kolmen pikaliittimen tulee olla kytkettynä työlaitteen hydraulimoottorin vaurioitumisen estämiseksi.

Pikaliittimet kytketään työntämällä letkun liitin vastakappaleeseensa. Kytke värillisellä merkillä varustettu letku sivupuomin keskimmaiseen liittimeen (paineliitin). Palkkiniittokone ei pyöri, jos sen letkut on kytketty väärin.

### **HUOMAUTUS**

Pidä liittimet mahdollisimman puhtaina, käytä sekä työlaitteessa että kuormaajassa olevia liittimien suoja. Lika, jää ym. saattavat vaikeuttaa liittimien käyttöä huomattavasti. Älä jätä letkuja maata vasten; laita sarjapikaliitin työlaitteessa olevaan telineeseen.

### **Tavanomaisten pikaliittinten käyttäminen**

(vaihtoehtoinen kytkentätapa joihinkin kuormaajamalleihin):

Ennen kuin liität pikaliittimiä toisiinsa tai irrotat niitä, on hydraulijärjestelmän paine vapautettava. Pikaliittimet eivät kytkeydy helposti, mikäli hydraulijärjestelmässä on painetta.



Liittimet kiinnitetään ja irrotetaan toisistaan naarasliittimen päässä olevaa kaulusta siirtämällä. Pikaliittimet tulisi kytkeä niin, että värillisellä suojakorkilla varustettu pikaliitin kytketään vastaavasti merkittyyn liittimeen kuormaajassa. Huomaa, että kuormaajan ja työlaitteen suojatulpat voidaan käytön aikana kiinnittää toisiinsa, jolloin ne keräävät vähemmän likaa. Kun tavanomaisia pikaliittimiä kytketään, vapautuu pieni määrä öljyä. Käytä suojakäsineitä ja pidä puhdistusliina saatavilla pitääksesi laitteen puhtaana.

### **Hydrauliletkujen irtikytkeminen:**

Ennen hydrauliliittinten irtikytkentää laske työlaite tukevalle alustalle turvalliseen asentoon. Vapauta työhydraulikan käyttövipu keskiasentoonsa.

### **HUOMAUTUS**

Kun irrotat laitetta, irrota hydrauliliittimet aina ensin ennen pikakiinnityksen irrottamista, jotta vältetään letkujen vaurioituminen sekä öljyroiskeet. Aseta pikaliittinten suojakorkit paikoilleen estämään lian kertyminen hydraulijärjestelmään.

### **Hydraulikan jäännöspaineen vapauttaminen:**

Jos työlaitteen hydraulipiiriin jää painetta, on liittimet usein mahdollista irrottaa, mutta kytkeminen seuraavalla kertaa voi olla vaikeaa. Jos pikaliittimet eivät kytkeydy kuormaajaan helposti, tulee jäännöspaine vapauttaa kääntämällä työhydraulikan käyttövipua kuormaajan moottorin ollessa sammutettuna. Varmistaaksesi, että hydraulipiiriin ei jää jäännöspainetta, sammuta kuormaajan moottori ja liikuta kuormaajan työhydraulikan käyttövipua ääriasentoihin ennen laitteen lähelle menemistä.



## 6. Käyttö

Tarkista työlaite ja käyttöympäristö vielä ennen kaivamisen aloittamista, ja että kaikki esteet on poistettu työalueelta. Työlaitteen sekä työskentelyalueen nopea tarkastaminen ennen käyttöä kuuluvat turvallisuuden sekä parhaan mahdollisen työskentelytuloksen varmistamiseen.

### HUOMAUTUS

Liian suuri käyttönopeus voi vaurioittaa työlaitetta. Älä koskaan käytä työlaitetta kuormaajan kahden työpumpun asetuksella. Katso tässä käyttöohjeessa kuvattu oikea käyttönopeus.

Harjoittele työlaitteen käyttöä ja tutustu sen hallintalaitteisiin avoimella ja turvallisella alueella. Jos käytössä oleva kuormaajamalli ei ole ennestään tuttu, on suositeltavaa opetella kuormaajan hallinta ilman mitään työlaitetta kiinnitettynä.



**Varo terävää ja vahvaa teräpalkkia. Varmista, että terät eivät voi liikkua ennen työlaitteen lähelle menemistä.**

- Aloita leikkurin käyttö vasta, kun se on asetettu käyttöasentoon ja työ voidaan aloittaa.
- Pysäytä työlaite turvallisesti aina ennen kuljettajan paikalta poistumista ja pidä turvallinen etäisyys muihin henkilöihin.

Noudata turvallista pysäytystä aina, kun teräpalkin lähelle meneminen on tarpeen esimerkiksi pihdistusta, korkeussäätöä tai työlaitteen irrottamista varten.

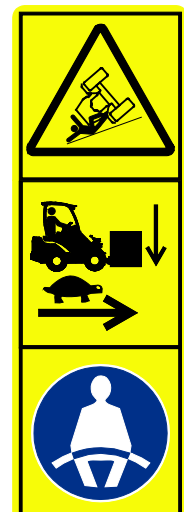
- Kiinnitä teräsuoja aina, kun työlaitetta ei käytetä.



**Törmäysvaara - Varmista esteetön näkyvyys.** Älä nosta työlaitetta niin ylös, että näkyvyys kuljettajan paikalta heikkenee. Varmista, että näkyvyys on esteetön kaikkiin suuntiin. Pidä kuormaajan ikkunat puhtaana, poista mahdollinen lumi, jää, tai muu aines ikkunoista.



**Kaatumisvaara - Sivupuomi heikentää kuormaajan sivusuuntaista tasapainoa. Pidä kuorma aina lähellä maata ja käytä aina turvavyötä.** Kiinnitä erityistä huomiota kuormaajan tasapainoon, kun työlaitteella varustettua sivupuomia pidennetään. Kuormaajan voi kaatua kaltevilla tai epätasaisilla alustoilla aiheuttaen isku- ja puristumisvaaran. Käytä aina turvavyötä. Käytä sivupuomia vain kuormaajissa, joissa on myös ROPS- ja FOPS-suojarakenteet asennettuna. Vältä äkkinäisiä liikkeitä ja aja kaltevilla, epätasaisilla ja liukkailla alustoilla aina hitaasti ja varoen. Lisäpainojen käyttöä suositellaan.



## 6.1 Tarkistukset ennen käyttöä

- Tarkista, että kaikki esteet, ml. mahdollisesti piilossa olevat esteet, on poistettu työskentelyalueelta tai merkitty näkyvästi ennen käytön aloittamista.
- Tarkista ennen jokaista työvuoroa, että teräpalkki ja terät ovat kunnossa. Älä käytä laitetta jos teriä on vaurioitunut tai niitä puuttuu kokonaan.
- Varmista, että muut henkilöt ovat turvallisen etäisyyden päässä laitetta käytettäessä. Älä päästä ketään puomin vaara-alueelle tai suoraan kuormaajan eteen. Varmista aina, että kuormaajalla peruuttaminen on turvallista. Älä koskaan oletta, että muut henkilöt pysyvät viimeksi havaitussa paikassa; varsinkin lapset voivat olla kiinnostuneita liikkuvista koneista.
- Tarkasta työlaitteen ja kuormaajan yleiskunto sekä tarkista hydraulijyvuojojen esiintyminen. Työlaitetta ei tule käyttää, jos kuormaajan tai työlaitteen hydraulijärjestelmässä on vika. Lue laitteen kunnossapitoa koskevat ohjeet luvusta 7.
- Käytä laitetta ja kuormaajan hallintalaitteita vain kuljettajan paikalla istuttaessa. Varmista, että kuormaajaa ja työlaitetta käytetään turvallisella ja käyttötarkoituksen mukaisella tavalla. Älä anna lasten käyttää laitetta.
- Älä koskaan käytä konetta alkoholin, huumaavien aineiden tai väsymystä aiheuttavien tai arviointikykyä heikentävien lääkkeiden vaikutuksen alaisena, tai jos kyky käyttää konetta on muuten heikentynyt.
- Muista terveelliset työskentelytavat ja vältä turhaa kuormaajasta nousemista.



**VAROITUS**

**Varo henkilöihin osumista ajettaessa - Tarkista ympäristö ennen ajoa.** Katso aina kuormaajan liikkumissuuntaan. Ennen peruutusta varmista, että sivulliset, erityisesti lapset, ovat turvallisella etäisyydellä välttääksesi päälleajon.

## 6.2 Palkkiniittokoneen käyttö

### **Ennen palkkiniittokoneen käynnistystä:**

Aseta ja säädä työlaite oikeaan käyttöasentoonsa.

### **Palkkiniittokoneen käynnistäminen**

Katso erillisistä Mekaanisen sivupuomin tai Hydraulisen sivupuomin omista käyttöohjeista lisätietoja työlaitteen hallinnasta. Älä käytä palkkiniittokonetta jos sinulla ei ole tarvittavia käyttöohjeita. Ota yhteyttä Avant jälleenmyyjäsi tai huoltoon saadaksesi käyttöohjeet.

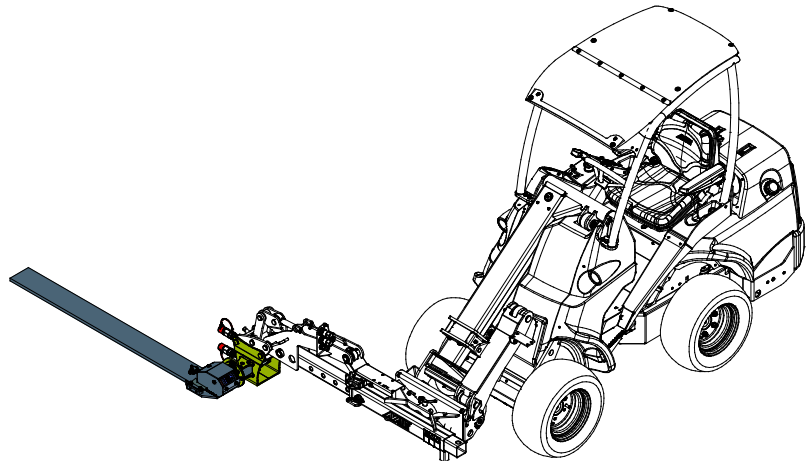


**Vakavan loukkaantumisen vaara - Älä koskaan jätä laitetta käyntiin valvomattomana.** Käynnistä laite vasta, kun sen käyttö aloitetaan. Älä mene laitteen lähelle, jos toinen henkilö käyttää kuormaajan hallintalaitteita.

Käytä kuormaajan sekä työlaitteen hallintalaitteita varovaisin ja rauhallisin ottein. Vältä aina jyrkkiä käännöksiä ja äkillisiä nopeuden tai suunnan muutoksia palkkiniittokonetta käytettäessä, jotta kuormaajan tasapaino pysyy parhaana mahdollisena.

### **Tavallinen käyttöasento:**

1. Aseta työlaite huoltotöiden ajaksi turvalliseen asentoon ja sammuta kuormaaja turvallisen pysäyttämisen ohjetta noudattaen.
2. Poista teräsuoja
3. Säädä teleskoopilla varustettu sivupuomi sopivaan työasentoon
4. Käytä kuormaajan hallintalaitteita asettaaksesi leikkuupalkin työasentoon
5. Käynnistä palkkiniittokone sen jälkeen, kun se on asetettu sopivaan käyttöasentoon. Katso sivupuomin käyttöohjeesta lisätietoja.



**Varomaton käyttö voi vahingoittaa sinua tai ympärillä olevia ihmisiä - Pidä kuormaaja aina hallinnassa.** Tehokkaan leikkurin käyttäminen vaatii käyttäjältä täyden huomion. Älä käytä ajon aikana mobiililaitteita tai tee muuta, joka vie huomiota pois ajamisesta ja ympäristön havainnoimisesta.

### Suosittelun käyttönopeus ja suurin sallittu hydrauliohjain virtaus:

- Säädä kuormaajan moottorin pyörintänopeus niin, että työhydrauliikan virtaus on palkkiniittokoneen suositusrajojen sisällä. Liian vähäinen virtaus liikuttaa teriä liian hitaasti ja heikentää leikkaamisen suorituskykyä. Oikea virtaus varmistaa, että terät liikkuvat riittävällä nopeudella hyvää lopputulosta varten. Liian suuri virtaus kuitenkin aiheuttaa tarpeetonta tärinää ja melua, ja voi vaurioittaa työlaitetta. Tyypillisesti tulisi käyttää vain kuormaajan työhydrauliikan yhden pumpun asetusta (kuormaajissa, joissa on työhydrauliikan pumppujen valintavipu).

Tavallisesti palkkiniittokone tarvitsee vain matalan tai keski-suuren hydrauliohjain virtauksen. Pitääksesi melun, tärinän, sekä polttoaineen kulutuksen alhaisina kokeile, että mikä kierros-luku parhaiten sopii omaan käyttöösi.

- Säädä ajonopeus leikattavan aineksen, leikkuukorkeuden, sekä käyttöympäristön olosuhteiden mukaisesti. Tarkkaile palkkiniittokoneen käyntinopeutta kuuntelemalla sen käyntiäänien muutoksia ja sovita ajonopeus tai kierros-luku tarpeen mukaisesti.

### HUOMAUTUS

Käytä työlaitetta niin, että hydrauliohjain virtaus työlaitteelle pysyy suositellulla alueella. Älä koskaan ylitä työlaitteen suurinta sallittua hydrauliohjain virtaus.



**HUOMIOI**

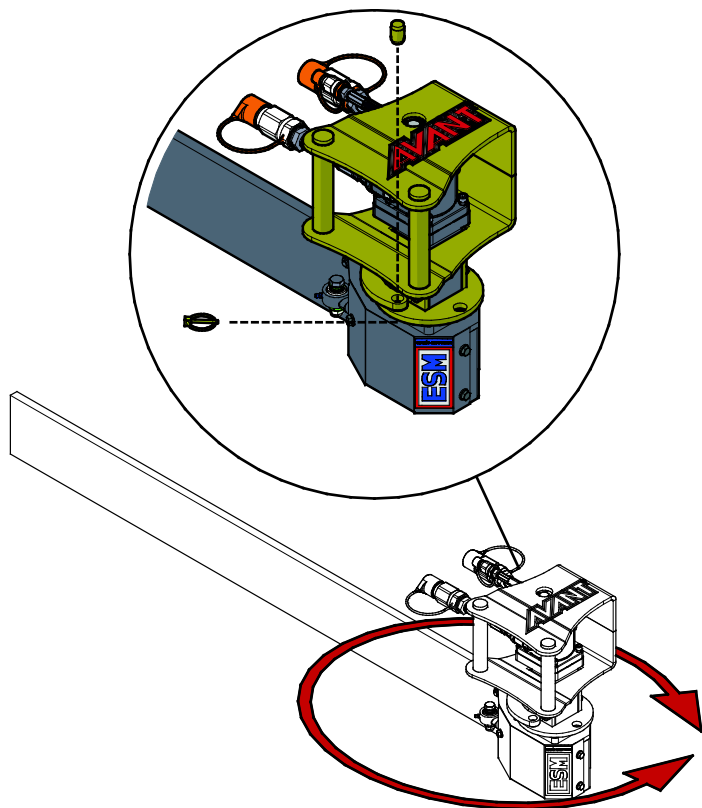
### Osien sinkoutumisriski - Vältä työlaitteen käyttöä korkeilla kierrosnopeuksilla.

Työlaitteen käyttö liian suurella nopeudella voi johtaa koviin värähtelyihin, materiaalin sinkoutumiseen työlaitteesta, tai henkilövahinkoihin johtaviin vaurioihin. Katso tässä ohjekirjassa esitetty suositeltu hydrauliohjain virtaus.

## 6.3 Palkkiniittokoneen asennon muuttaminen

Palkkiniittokoneen kiinnityskulmaa voidaan säätää 90° pykälissä eri työasentoihin oheisen kuvan mukaisesti.

- Kallista koko sivupuomia eteenpäin kuormaajalla niin, että leikkuupalkki kääntyy alaspäin, pystysuorassa asennossa.
- Poista lukitustappi ja käännä teräpalkki haluttuun asentoon.
- Kiinnitä lukitustappi ja varmista se lukitussokalla.



## 6.4 Epätasaisella alustalla työskentely

Kaltevalla alustalla työskenneltäessä tarvitaan erityistä huolellisuutta. Aja hitaasti erityisesti kaltevalla, epätasaisella tai liukkailla pinnoilla, välttämällä äkillisiä suunnan tai nopeuden muutoksia. Käytä kuormaajan hallintalaitteita varovaisilla ja pehmeillä otteilla. Varo kuoppia, kaivoja ja muita esteitä, sillä niihin osuminen voi rinteessä johtaa koneen kaatumiseen.

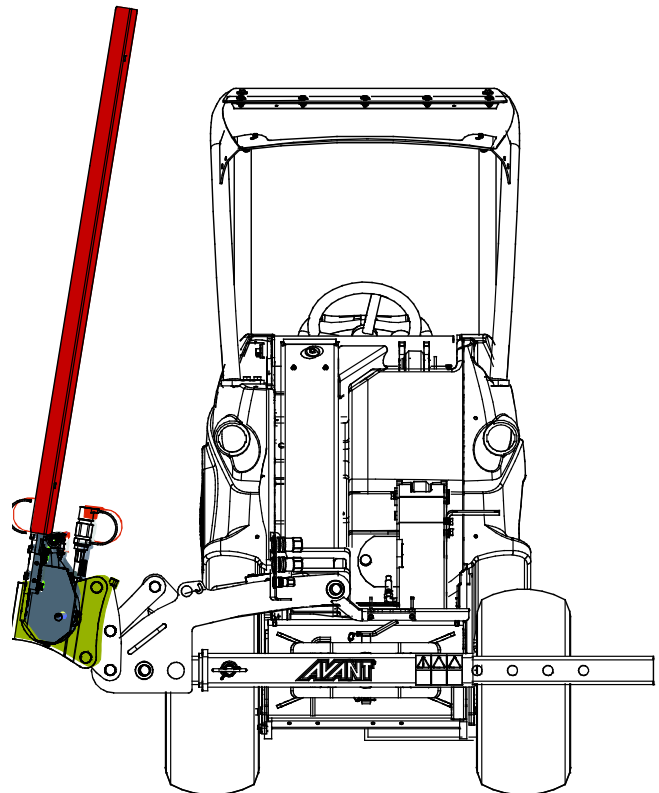
Kuormaajan suurinta nostokykyä ei voida saavuttaa kaltevalla alustalla. Sivusuunnassa epätasaisella alustalla kuormaa ei saa nostaa korkealle. Kuormaajan runko tulee pitää suorassa raskaita taakkoja käsiteltäessä; kääntäminen nostamisen aikana heikentää koneen tasapainoa ja voi johtaa koneen kaatumiseen.

Kaltevassa maastossa pyri ajamaan rinnettä mieluiten kohtisuoraan ylös tai alas, ei poikittain, välttääksesi liikaa sivukallistusta. Vältä pysähtymistä ja liikkeellelähtöä rinteessä. Noudata erityistä varovaisuutta, kun muutat kulkusuuntaa rinteessä.

Mikäli renkaiden pito loppuu, pysäytä palkkiniittokone ja jatka ajoa suoraan alas rinnettä. Ole varovainen oijen ja pengerten läheisyydessä. Kuormaaja voi kaatua yllättäen, jos sen rengas joutuu jyrkänteen yli tai ojaan, tai jos kaivannon reuna pettää.

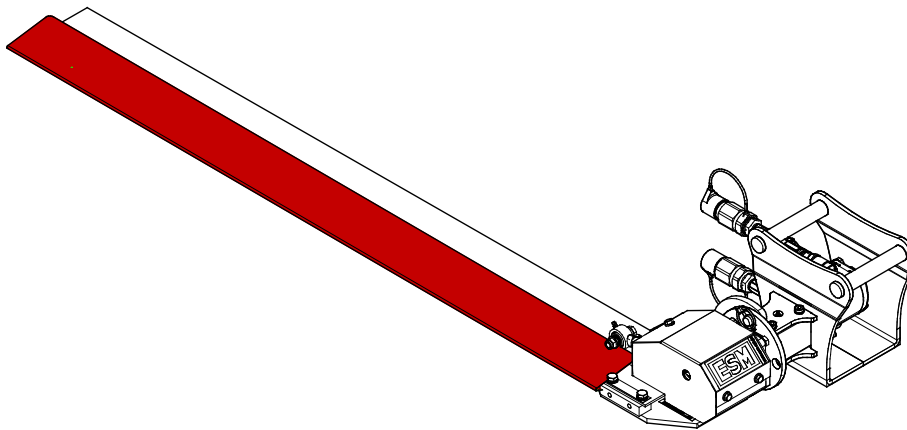
## 6.5 Kuljetusasento

1. Sivullisten turvallisuuden vuoksi on suositeltavaa estää työlaitteen käynnistyminen vahingossa irtikytkemällä palkkiniittokoneen hydrauliliittimet sivupuomin pikaliittimistä.
2. Asenna teräsuoja.
3. Kuormaajalla ajettaessa pidä palkkiniittokone nostettuna lähes pystysuorassa asennossa, kuten on esitetty oheisessa kuvassa.
4. Pidä myös sivupuomin jatke vedettynä täysin sisään siirtoajon aikana.



## 6.6 Teräsuoja

Teräsuoja suojaa sekä työlaitetta että työlaitteen lähelle menevää henkilöä. Aseta työlaite huoltotöiden ajaksi turvalliseen asentoon ja sammuta kuormaaja turvallisen pysäyttämisen ohjetta noudattaen. Asenna teräsuoja alla olevassa kuvassa esitetyn mukaisesti. Pidä teräsuoja kiinnitettynä aina siirtoajon aikana.



**VAROITUS**

**Leikkautumisvaara - Pidä teräsuoja kiinnitettynä aina siirtoajon aikana.** Terävät terät voivat aiheuttaa vakavia vammoja.

**HUOMAUTUS**

Kiinnitä teräsuoja aina käytön jälkeen, ja poista se vasta, kun käyttö voidaan aloittaa.

## 6.7 Irrottaminen ja varastointi

Irrota ja varastoi työlaite tasaisella alustalla. Paras tapa varastoida työlaite on paikka, joka on suojassa suoralta auringonvalolta, sateelta ja ääriämpötiloilta.

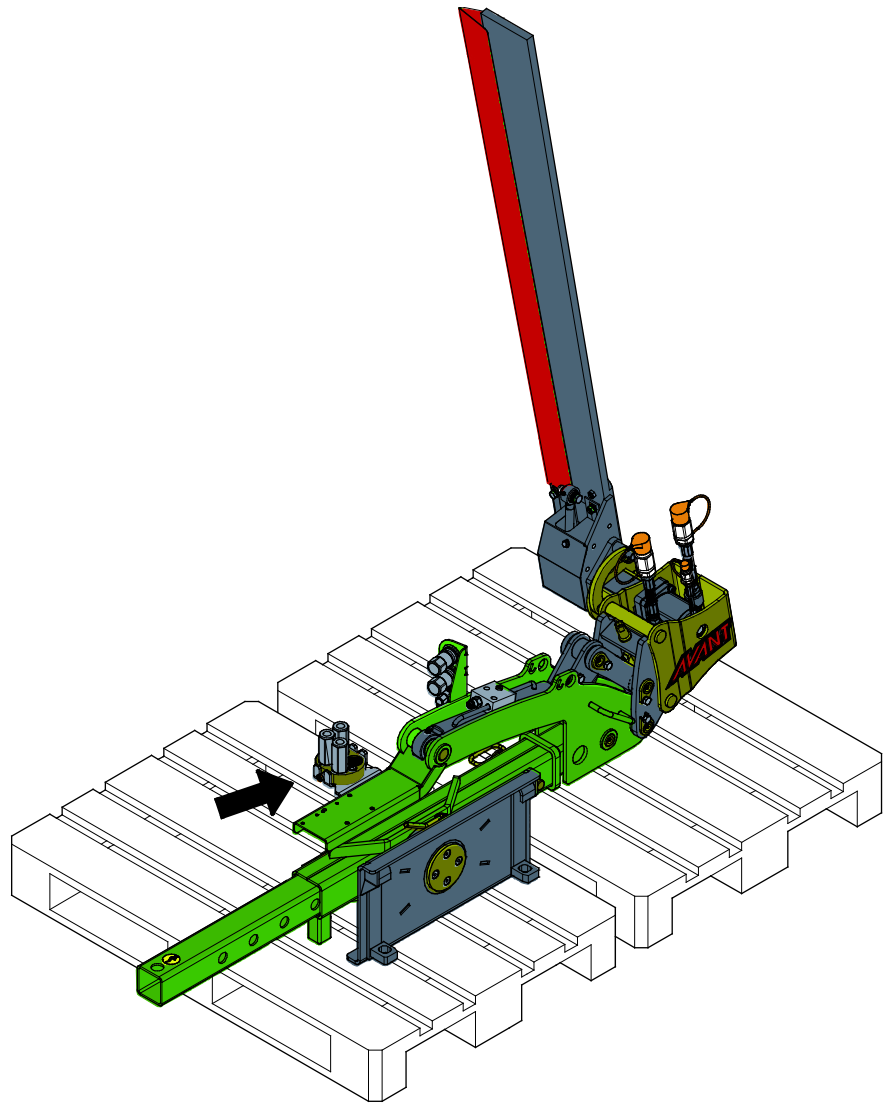
- Vältä jättämästä työlaitetta pitkiksi ajoiksi suoraan maata vasten. Aseta se esimerkiksi puukappaleiden tai trukkilavan päälle.
- Aseta sarjapikaliitin pidikkeeseensä. Älä jätä hydrauliiikan liittimiä maahan.
- Pidä teräsuoja kiinnitettynä aina varastoinnin aikana.
- Varmista, että työlaitteen liikkuminen varastoinnin aikana on estetty.
- Älä koskaan kiipeä työlaitteen päälle.

Ennen talvisäilytystä puhdista leikkuupöytä sekä muut leikkurin osat huolellisesti; poista kaikki leikkuujäte. Paikkaa irronnut maalipinta tarpeen mukaan ja voitele voitelupisteet välttääksesi ruostevauriot.

## 6.7.1 Varastointi kiinnitettynä mekaaniseen sivupuomiin

Työlaite voidaan irrottaa kuormaajasta ja varastoida lyhytaikaisesti sen ollessa kiinnitettynä mekaaniseen sivupuomiin. Aseta kokoonpano esimerkiksi puukappaleiden tai trukkilavan päälle. Kokoonpanon riittävän tuennan varmistamiseksi voi olla tarpeen käyttää kahta tai kolmea kuormalavaa.

1. Irtykytke sarjapikaliitin ja aseta se oheisessa kuvassa nuolella merkittyyn telineeseen.
2. Kiinnitä teräsuoja.
3. Laske työlaite ja sivupuomi varoen kuormalavojen päälle.
4. Vapauta kuormaajan pikakiinnityslevyn lukitustapit.



## 6.7.2 Varastointi kiinnitettynä hydrauliseen sivupuomiin

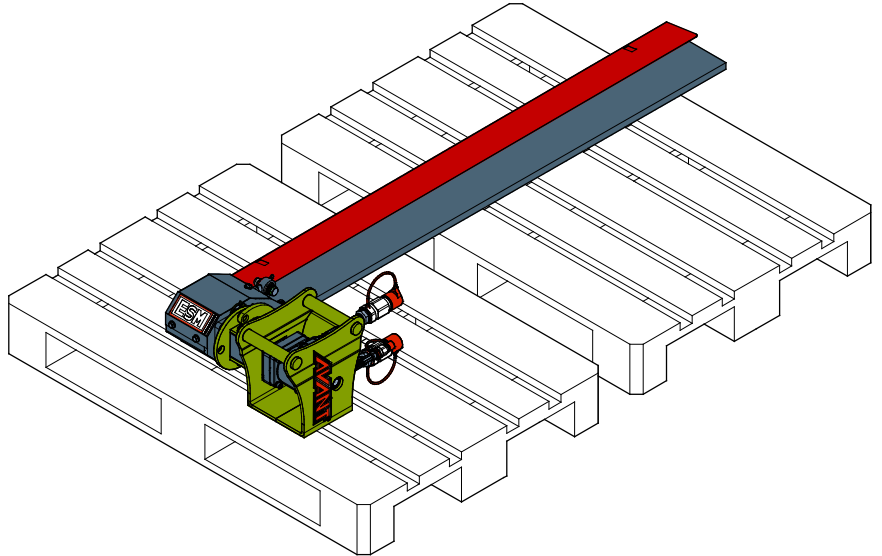
Palkkiniittokone voidaan varastoida hydrauliseen sivupuomiin kiinnitettynä samalla tavalla, kuin edellä on esitetty. Lisäksi, varmistaaksesi kokoonpanon tasapainon, käytä hydraulisen puomin tukijalkaa.

### 6.7.3 Irrotetun palkkiniittokoneen varastointi

Kun työlaite varastoidaan pidemmäksi aikaa kuin vain tilapäinen irrotus kuormaajasta, tulee palkkiniittokone irrottaa sivupuomista ja varastoida erikseen.

Vältä jättämästä työlaitetta suoraan maata vasten. Aseta se esimerkiksi puukappaleiden tai trukkilavan päälle. Tavallista suurempi kuormalava tai useampi trukkilava voivat olla tarpeen, jotta palkkiniittokone pysyy tukevassa asennossa varastoinnin aikana.

Ennen pitkäaikaista varastointia anna teräspalkin kuivua täysin, ja levitä teräspalkille öljyä ruostumisen estämiseksi. Kiinnitä teräsuoja aina varastoinnin ajaksi.



**VAROITUS**

**Leikkautumien vaara - Pidä teräsuoja kiinnitettynä aina, kun työlaite ei ole käytössä.** Terävät terät voivat aiheuttaa vakavia vammoja. Käytä suojakäsineitä työlaitetta käsiteltäessä.



## 7. Kunnossapito ja huolto

Työlaite on suunniteltu mahdollisimman huoltovapaaksi. Koneen kunnossapitoon kuuluvat säännöllinen puhdistaminen ja voitelu, sekä sen yleiskunnon tarkkailu. Liikkuvien koneenosien aiheuttaman puristumisvaaran vuoksi kaikki huoltotyöt tulee tehdä vasta, kun liikkuvat osat on laskettu täysin alas ja työlaite on asetettu tukevasti maata vasten.



**VAARA**

**Puristumisvaara - Älä koskaan mene nostetun työlaitteen alle.** Varmista työlaitteen tuenta kaikkien tarkastus-, säätö- ja huoltotöiden aikana. Älä koskaan mene nostetun työlaitteen alle. Kuormaajan puomi voi laskea huoltotöiden aikana yllättäen aiheuttaen vakavia vammoja puomin alle puristumisen tai iskeytymisen seurauksena, vaikka kuormaajan moottori olisi sammutettuna. Kaikki kunnossapito- ja huoltotyöt tulee tehdä vain, kun työlaite on laskettu alas turvalliseen asentoon.

### 7.1 Hydraulikomponenttien tarkastaminen

Tarkasta hydrauliletkut ja -komponentit vasta, kun kuormaajan moottori on sammutettu, hydraulijärjestelmän on annettu jäähtyä ja hydraulijärjestelmän paine on vapautettu. Älä käytä laitetta, mikäli olet havainnut vian työlaitteen tai kuormaajan hydraulijärjestelmässä. Vuotava hydraulineste voi aiheuttaa palovammoja tai läpäistä ihon ja aiheuttaa vakavia vammoja. Hakeudu välittömästi lääkäriin, jos hydraulioöljy läpäisee ihon. Pese hydraulioöljyn kanssa kosketuksiin joutunut kehonosa huolellisesti veden ja saippuan kanssa. Neste on myös ympäristölle haitallista ja ympäristöön vuotaminen on estettävä. Korjaa kaikki vuodot heti havaitsemisen jälkeen, sillä pieni vuoto voi nopeasti muuttua suureksi. Käytä laitetta vain hydraulioöljyllä, joka on hyväksytty Avant kuormaajien kanssa käytettäväksi.



**VAARA**

**Vaara korkeapaineisen nestesuihkun tunkeutumisesta ihon lävitse - Vapauta hydraulijärjestelmän paine ennen huoltotöitä.** Älä käsittele paineenalaista hydraulijärjestelmää, sillä liittimen rikkoutuessa tai löystyessä vapautuva öljy voi aiheuttaa vakavia vammoja. Älä käytä laitetta, mikäli olet havainnut vian hydraulijärjestelmässä.



Tarkasta letkut halkeamien ja kulumisen varalta. Mikäli vuotamisesta on merkkejä, käytä epäillyn vuodon alueella pahvinpalaa komponentin tarkastamiseksi. Älä käytä käsiä vuotojen etsintään. Tarkkaile letkujen kulumista ja lopeta käyttö, mikäli jonkin letkun pintakerros on kulunut pois. Tarkista myös letkujen reititys ja säädä letkukiinnikkeitä tarpeen mukaan, jotta letkut eivät altistu hiertymiselle. Hydrauliletkujen käyttöikä on rajallinen. Käyttöolosuhteista riippuen hydrauliletkut on tarkastettava huolellisesti viimeistään 3-5 vuoden käytön jälkeen, ja letkujen kunnosta riippuen ne on vaihdettava uusiin.

Mikäli havaitset jonkin poikkeaman, on vaurioitunut letku tai komponentti vaihdettava uuteen, ja laitteen käyttö on lopetettava, kunnes vika on korjattu. Varaosia saat AVANT jälleenmyyjäsi kautta, suoraan valmistajalta tai lähimmästä AVANT sopimushuollosta. Jätä korjaustyö ammattilaisen tehtäväksi, mikäli sinulla ei ole tarvittavia tietoja ja kokemusta hydraulitoimisten laitteiden asennusten tekemisestä ja siitä, kuinka laitteet huolletaan turvallisesti.

#### **HUOMAUTUS**

Puhdista kuormaajan öljynjäähdyttimen kenno säännöllisesti, katso ohjeet kuormaajan käyttöohjeesta. Ylikuumeneva öljy heikentää tehoa ja vaikuttaa sekä työlaitteen että kuormaajan hydraulikomponenttien käyttöikään.

## 7.2 Työlaitteen puhdistaminen

Puhdista työlaite säännöllisesti estääksesi vaikeammin poistettavan lian kerääntymisen. Puhdistuksessa voidaan käyttää painepesuria ja mietoa pesuainetta. Älä käytä voimakkaita liuottimia tai suihkuta suoraan laitteen hydraulikomponentteja tai tarroja kohti.

## 7.3 Voitelu

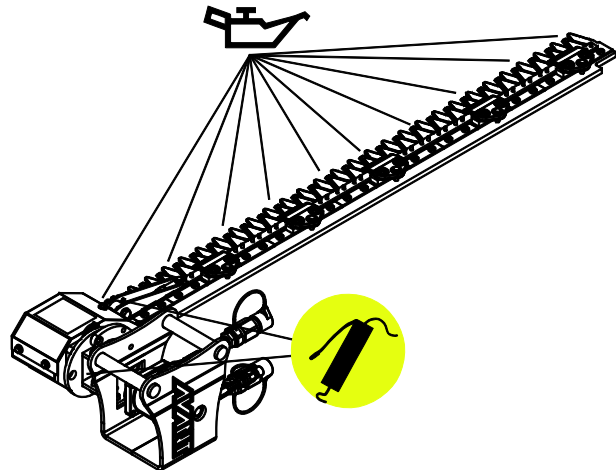
Työlaitteessa on yhteensä 2 voitelupistettä:

- Yksi terien siirtomekanismin tangossa
- Yksi asennon asetuksen mekanismissa

Lisäksi voitele teräpalkki öljyllä säännöllisesti sekä aina ennen pitkäaikaista varastointia.

Sopiva voiteluväli riippuu voimakkaasti käyttöolosuhteista, mutta voiteluainetta tulee lisätä vähintään 5-10 käyttötunnin välein. Riittävä voitelu tulee varmistaa, ja jos laakerit ovat likaantuneet, tulee voiteluainetta lisätä; lisätty voiteluaine työntää likaa ulos.

Puhdista voitelunipan pää ennen voiteluaineen lisäämistä ja lisää vain vähän kerrallaan. Kaikki voitelunipat ovat vakiotyypisiä R1/8" nippoja. Vaihda vaurioituneet voitelunipat.



### **Teräpalkki**

Terät tulee irrottaa säännöllisin väliajoin, jotta teräpalkki sekä sen ohjain- ja liukupinnat voidaan puhdistaa riittävän hyvin. Ennen uudelleen kokoamista tarkista ja korjaa vaurioituneet osat, suorista vääntyneet terät, teroita tylsyneet osat, ja voitele kaikki ohjain- ja liukupinnat.

## 7.4 Metallirakenteiden tarkastaminen

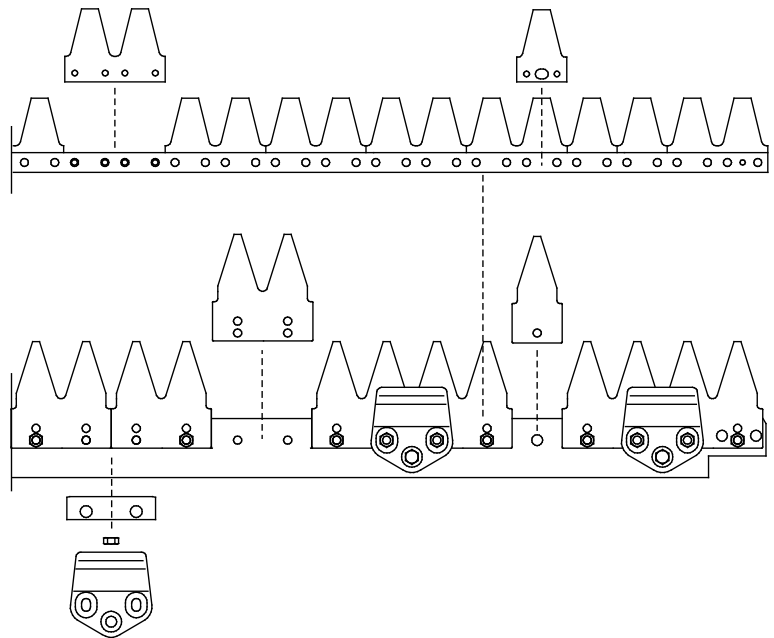
Myös työlaitteen metallirakenteet tulee tarkastaa säännöllisesti. Tarkasta työlaite silmämääräisesti vaurioiden varalta, ja kiinnitä erityistä huomiota pikakiinnityskorvakkeiden ympäristöön. Työlaitetta ei tule käyttää, jos siinä vääntymiä, halkeamia tai repeytymiä.

Hitsaustyöt on sallittu vain pätevälle ammattilaiselle. Hitsauksessa on käytettävä materiaalille sopivia menetelmiä ja lisäaineita. Lisätietoja korjauksista saat lähimmältä Avant-huollostasi.

## 7.5 Terät

Teräpalkissa on yhteensä 56 terää. Niiden hammastetut reunat auttavat pitämään leikkuutehon korkeana pitkän aikaa. Vaurioituneet terät voidaan vaihtaa. Lisäksi terien ohjaimet tulee tarkastaa ja vaihtaa tarpeen mukaan.

Terien tulee liukua pehmeästi ohjaimissaan. Jos terä tai ohjain vaurioituu, tulee ne vaihtaa ennen käytön jatkamista.



### HUOMAUTUS

Kiinnitysruuvit ja -pultit tulee vaihtaa uusiin teriä vaihdettaessa.

### HUOMAUTUS

Terien vaihtamisessa ja säätämässä tarvitaan asetustyökalua A440982.



### VAROITUS

**Sinkoutuvien esineiden vaara - Varmista, että terät on kiinnitetty kunnolla.** Tarkista, että terät on kiinnitetty hyvin, ja että yhtään terää ei puutu. Löysällä olevat, vaurioituneet tai puuttuvat terät voivat aiheuttaa osien sinkoutumisen leikkurista. Käytä terien kiinnitykseen vain lukittuvia muttereita.

### HUOMAUTUS

Jos terissä on suuria lohkeamia tai murtumia, tai jos ne ovat hyvin kuluneet, tulee ne vaihtaa uusiin. Käytä aina hyvälaatuisia suojaavia käsineitä teriä käsitellessäsi.

### Terien säätö

Terät tulee säätää, kun:

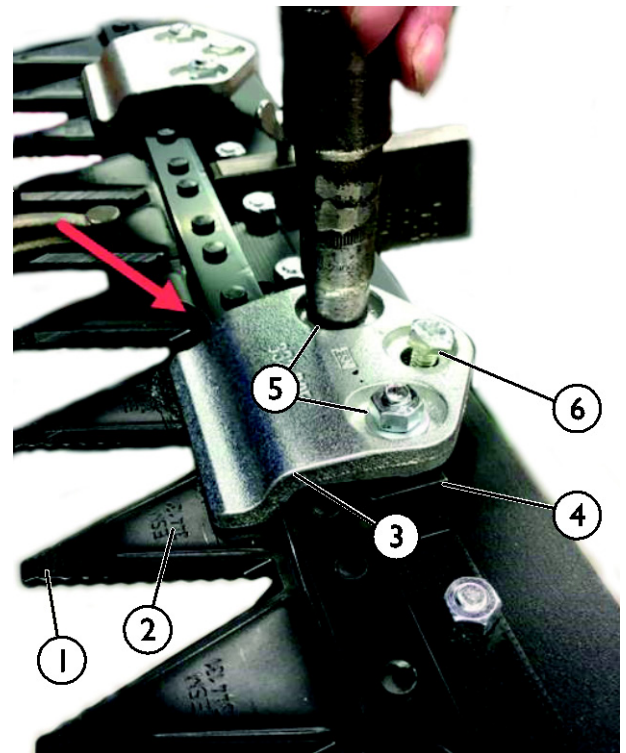
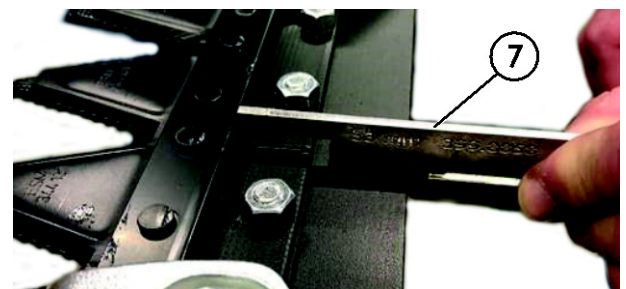
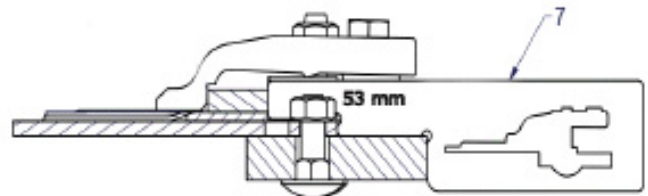
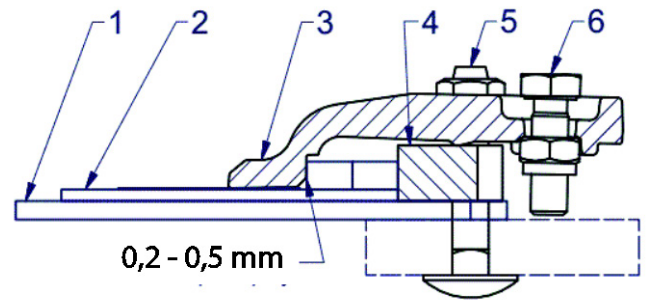
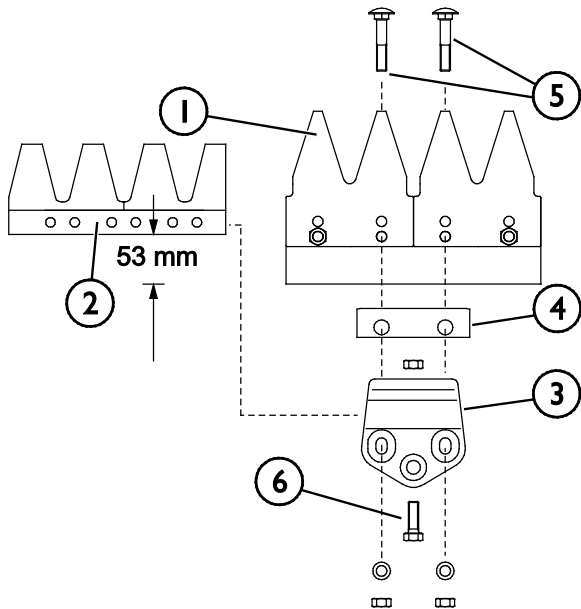
- asennetaan uusi terä, tai
- terien välys pystysuunnassa on yli 1,5 mm.

Säädä terä seuraavalla tavalla:

1. Löysää teräpidikkeen (3) kiinnitysruuvit (5) sekä säätöruuvi (6).
2. Säädä liikutettavan terän (2) välystä kiinteään terään (1) takaosaa kohti säätötyökalulla A440982\* (7) niin, että etäisyydeksi tulee 53 mm. Lukitse tämä liikutettavan terän (2) asetus kiinteään terään (1) nähdessä käyttäen esimerkiksi lukkopihtiä.

\*) Terien vaihtamisessa ja säätämisessä tarvitaan asetustyökalua A440982.

3. Tarvittava välys (osoitettu nuolella) terän pidikkeen (3) ja liikutettavan terän (2) välillä on noin 0,2 - 0,5 mm terän reunalla. Säädä välystä ohjaimen (4) sekä teräpidikkeen (3) avulla.
4. Kiristä kaksi kiinnitysruuvia (5).
5. Käytä säätöruuvia (6) korjaamaan teräpidikkeen (3) ja liikkuvan terän (2) edessä olevan liukupinnan välillä oleva mahdollinen välys, joka syntyy edellisestä säädöstä.
6. Säädä kaikki teräpidikkeet (3) vastaavasti, kunnes välys on tasainen koko teräpalkin leveydellä. Varmista myös, että terät liikkuvat vapaasti ohjaimissaan.



### HUOMAUTUS

Teriä säädettäessä varmista aina, että terien välys on sama koko teräpalkissa. Varmista myös, että terät liikkuvat vapaasti ohjaimissaan.

## 8. Takuuehdot

---

Avant Tecno Oy myöntää valmistamalleen työlaitteelle vuoden (12 kk) takuun ostopäivästä lukien.

### **Takuun puitteissa korvataan korjauskustannukset seuraavasti:**

- Työkustannukset korvataan, mikäli tehdas ei itse suorita korjausta.
- Viallisten komponenttien tai tarvikkeiden tilalle tehdas toimittaa uudet.

Tapauskohtaisesti tehtaan kanssa sovittaessa tehdas voi korvata asiakkaalle hänen hankkimiensa komponenttien hinnan.

### **Takuu ei korvaa:**

- Tavallisia huoltotöitä, eikä niissä tarvittavia huolto- ja kulutusosia.
- Vaurioita, jotka aiheutuvat epätavallisista käyttöolosuhteista tai käyttötavoista, huolimattomuudesta, rakennemuutoksesta ilman Avant Tecno Oy:n suostumusta, jäljitelmäosan käytöstä tai huollon puutteesta.
- Vian seurannaisvaikutuksia, kuten työn keskeytymistä tai mahdollista muuta lisävahinkoa.
- Korjauksesta aiheutuneita matka- ja/tai rahtikustannuksia.

FI EY-vaatimustenmukaisuusvakuutus  
 SE EG-försäkran om överensstämmelse  
 EN EC Declaration of Conformity

Alkuperäinen kieliversio  
 Originalversion  
 Original language



Valmistaja / Tillverkare / Manufacturer  
 Osoite / Adress / Address

AVANT TECNO OY  
 Ylötie 1  
 33470 YLÖJÄRVI, FINLAND

Vakuutamme täten, että alla mainitut tuotteet täyttävät konedirektiivin turvallisuus- ja terveystaakumat (direktiivi 2006/42/EY muutoksineen). Seuraavia yhdenmukaistettuja standardeja on sovellettu /

Vi försäkrar härmed att nedan beskrivna produkter överensstämmer med hälso- och säkerhetskrav i EG-maskindirektiv (EG-direktiv 2006/42/EG som ändrat). Följande harmoniserade standarder har tillämpats /

We hereby declare that the products listed below are in conformity with the provisions of the Machinery Directive (directive 2006/42/EC as amended). The following harmonized standards have been applied:

SFS-EN ISO 12100, SFS-EN ISO 4413

Mallit / Modeller / Models

| Avant  |         |
|--|---------|
| Hydraulitoiminen palkkiniittokone; Avant-kuormaajan työlaite<br>Hydraulisk slätterbalk; arbetsredskap för Avant lastare<br>Hydraulic cutting bar; attachment for Avant loaders | A434613 |



23.1.2020 Ylöjärvi, Finland

Risto Käkelä,  
 Toimitusjohtaja / Verkställande direktör /  
 Managing Director





**AVANT<sup>®</sup>**